



DATA SHEET VISOR DE NÍVEL TRANSPARENTE T-70 | T-85



CARACTERÍSTICAS

- » Visor de nível transparente;
- » Ideal para medição de nível em equipamentos de vapor até 85 bar.

ACESSÓRIOS

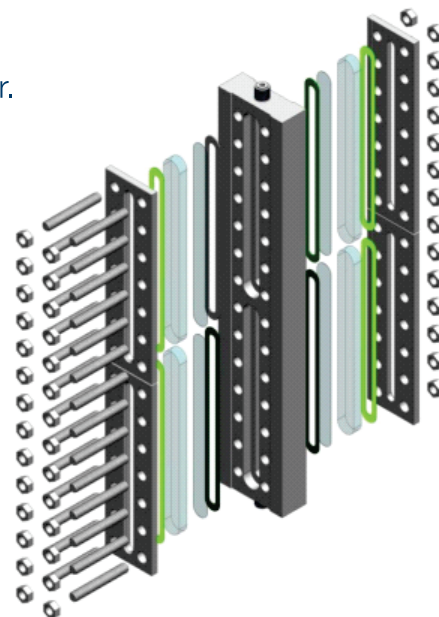
- » Válvula de bloqueio com esfera de segurança;
- » Válvula de dreno.

OPCIONAIS

- » Válvula de vent;
- » Escala graduada;
- » Iluminador.

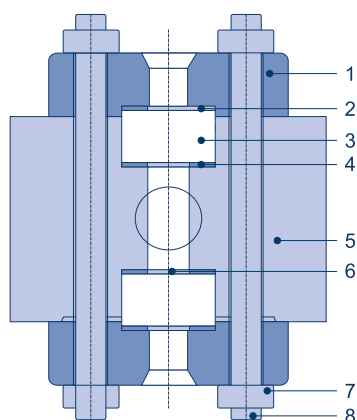
MATERIAIS

- » FS/H: Componentes em aço carbono;
- » Disponível também em aço inox sob consulta



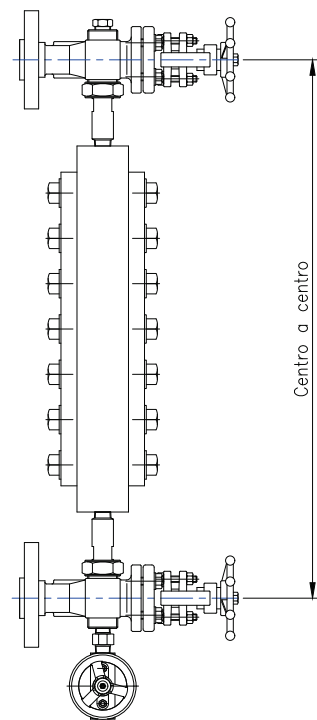
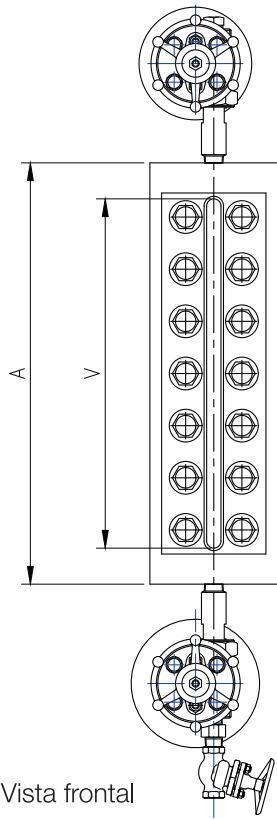
LIMITES DE OPERAÇÃO

Fluido	Modelo	Pressão máxima	Temperatura máxima
Vapor saturado	T-70	70 bar	286°C
	T-85	85 bar	300°C



Materiais		
1	Espelho	SAE 1045
2	Junta de amortecimento	Grafite PSM
3	Vidro	Borossilicato extraduro
4	Junta de vedação	Grafite PSM
5	Corpo	SAE 1045
6	Proteção do vidro	Mica
7	Porca	2H
8	Parafuso	B7

DATA SHEET VISOR DE NÍVEL TRANSPARENTE T-70 | T-85



Vista lateral esquerda

TAMANHO	COMPRIMENTO DO CORPO	COMPRIMENTO DO VISÍVEL	PESO APROX.	DISTÂNCIA MÍNIMA DE CENTRO A CENTRO
	A	V	KG	I
II	115	180	16,1	320
III	140	205	17,5	345
IV	165	230	18,6	370
V	195	260	20,3	400
VI	225	290	22,2	430
VII	255	320	23,5	460
VIII	295	360	26,1	500
IX	315	380	27,7	520
2 x IV	372	437	24,7	577
2 x V	432	497	27,4	637
2 x VI	492	557	32,0	697
2 x VII	552	617	35,7	757
2 x VIII	632	697	40,6	837
2 x IX	672	737	43,1	877
3 x VI	759	824	48,1	964
3 x VII	849	914	53,6	1054
3 x VIII	969	1034	60,6	1174
3 x IX	1029	1094	64,7	1234
4 x VII	1146	1211	71,5	1351
4 x VIII	1306	1371	81,3	1511
4 x IX	1386	1451	86,3	1991
5 x VII	1508	1508	89,4	1648
5 x VIII	1443	1708	101,7	1848
5 x IX	1743	1808	107,8	1948
6 x VIII	1980	2045	122,1	2185
6 x IX	2100	2165	129,4	2305
7 x VIII	2317	2382	142,5	2522
7 x IX	2457	2522	141,0	2662