



DATA SHEET VISOR DE NÍVEL REFLETIVO UPR



CARACTERÍSTICAS

- » Visor de nível refletivo;
- » Ideal para medição de nível em equipamentos de vapor até 32 bar PH<8,5;
- » Também recomendado para tanques de fluidos químicos.

ACESSÓRIOS

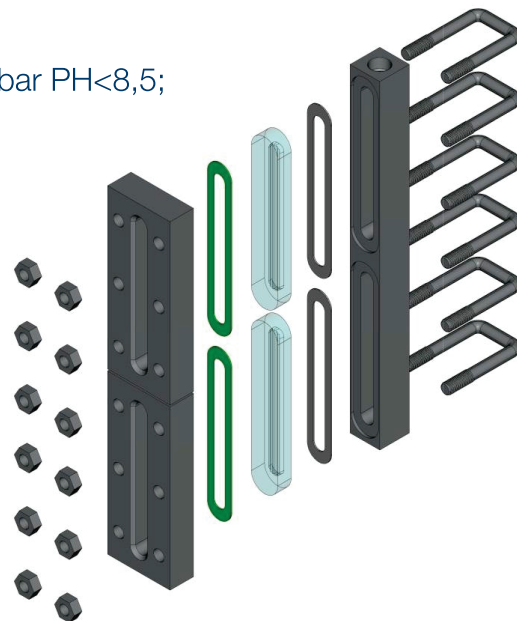
- » Válvula de bloqueio;
- » Válvula de dreno.

OPCIONAIS

- » Válvula de vent;
- » Escala graduada;
- » Extensão anticongelante;
- » Válvula de bloqueio com esfera de segurança.

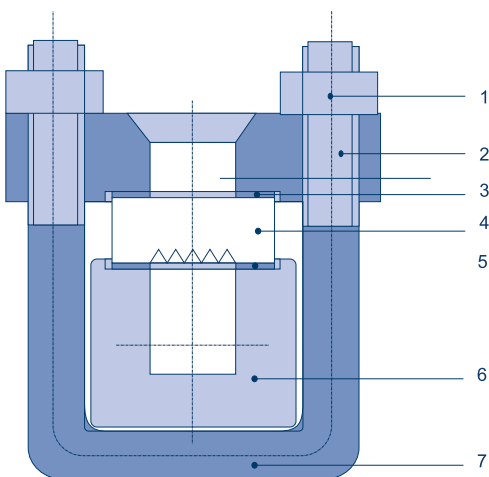
MATERIAIS

- » FS/H: Componentes em aço carbono;
- » M/H: Componentes em contato com o fluido em AISI 316;
- » M: Todos os componentes em AISI 316;
- » Outros materiais sob consulta.



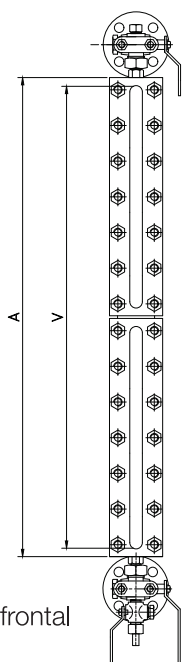
LIMITES DE OPERAÇÃO

Fluido	Modelo	Pressão máxima	Temperatura máxima
Vapor saturado	UPR FS/H ou M/H	32 bar	239°C
Processado	UPR FS/H ou M/H	160 bar	120°C
		97 bar	400°C
	UPR M	99 bar	120°C
		58 bar	400°C

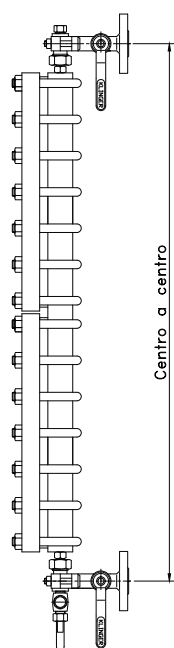


		Materiais		
		FS/H	M/H	M
1	Porca	SAE 1020	SAE 1020	AISI 316
2	Espelho	SAE 1020	SAE 1020	AISI 316
3	Junta de vedação	Grafite SLS	Grafite SLS	Grafite SLS
4	Vidro	Borossilicato extraduro	Borossilicato extraduro	Borossilicato extraduro
5	Junta de amortecimento	KLINGERSIL	KLINGERSIL	KLINGERSIL
6	Corpo	SAE 1020	AISI 316	AISI 316
7	Grampo	SAE 1020	SAE 1020	AISI 316

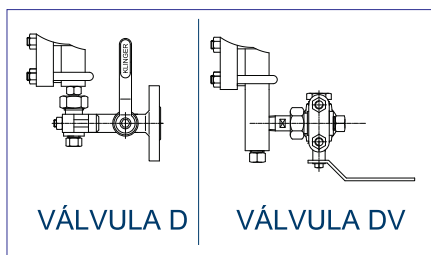
DATA SHEET VISOR DE NÍVEL REFLETIVO UPR



Vista frontal



Vista lateral esquerda



Configurações especiais sob consulta.

TAMANHO	COMP. DO CORPO	COMP. DO VISÍVEL	PESO APROX.	DISTÂNCIA MÍNIMA DE CENTRO A CENTRO	
	A	V	KG	D	DV
I	128	93	2,9	230	168
II	153	118	3,4	255	193
III	178	143	3,7	280	218
IV	203	168	4,1	305	243
V	233	198	4,8	335	273
VI	263	228	5,4	365	303
VII	293	258	5,9	395	333
VIII	333	298	6,8	435	373
IX	353	318	7,1	455	393
2 x IV	408	373	8,4	510	448
2 x V	468	433	9,9	570	508
2 x VI	528	493	11,0	630	568
2 x VII	588	553	12,1	690	628
2 x VIII	668	633	13,8	770	708
2 x IX	708	673	15,5	810	748
3 x VI	793	758	16,5	895	833
3 x VII	833	848	18,1	985	923
3 x VIII	1003	968	20,7	1105	1043
3 x IX	1063	1028	21,8	1165	1103
4 x VII	1178	1143	24,2	1280	1218
4 x VIII	1338	1303	27,7	1440	1378
4 x IX	1418	1383	29,1	1520	1458
5 x VII	1473	1438	30,2	1575	1513
5 x VIII	1673	1638	34,6	1775	1713
5 x IX	1773	1738	36,3	1875	1813
6 x VIII	2008	1973	41,5	2110	2048
6 x IX	2128	2093	43,6	2230	2168
7 x VIII	2343	2308	48,4	2445	2383
7 x IX	2483	2448	50,9	2585	2523